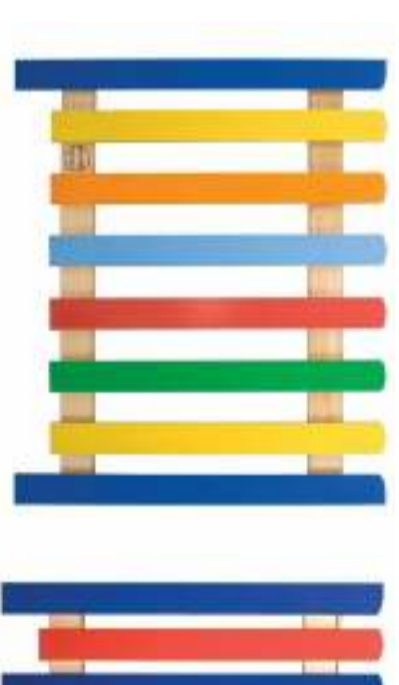


ZESTAWIENIE OBUDÓW NA GRZEJNIKI - dla części szkolnej				
NR	SYMBOL	typ grzejnika	ILOŚĆ	UWAGI
1	G1	stalowy, płytowy, wysokość 60 cm, długość 45 cm	9	Typ grzejnika zgodnie z proj. branży sanitarnej. W przypadku zamontowania innego grzejnika - obudowę należy dostosować.
2	G2	stalowy, płytowy, wysokość 60 cm, długość 60 cm	6	
3	G3	stalowy, płytowy, wysokość 60 cm, długość 75 cm	5	
4	G4	stalowy, płytowy, wysokość 60 cm, długość 90 cm	3	
5	G5	stalowy, płytowy, wysokość 60 cm, długość 105 cm	8	
6	G6	stalowy, płytowy, wysokość 60 cm, długość 120 cm	11	
7	G7	stalowy, płytowy, wysokość 60 cm, długość 135 cm	8	
8	G8	stalowy, płytowy, wysokość 60 cm, długość 150 cm	1	
9	G12	podwójny - stalowy, płytowy, wysokość 60 cm, długość 90 cm	2	

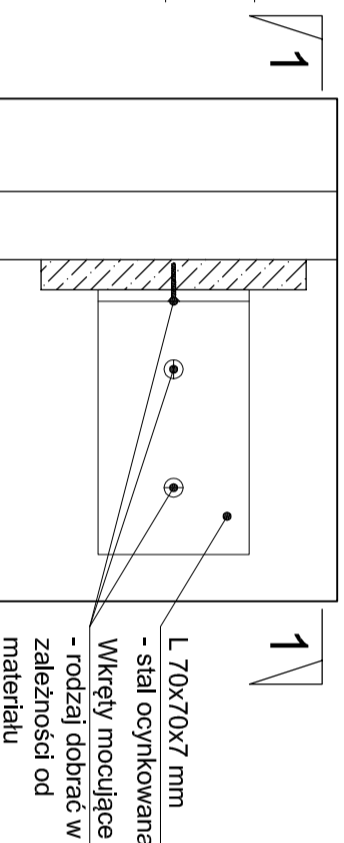
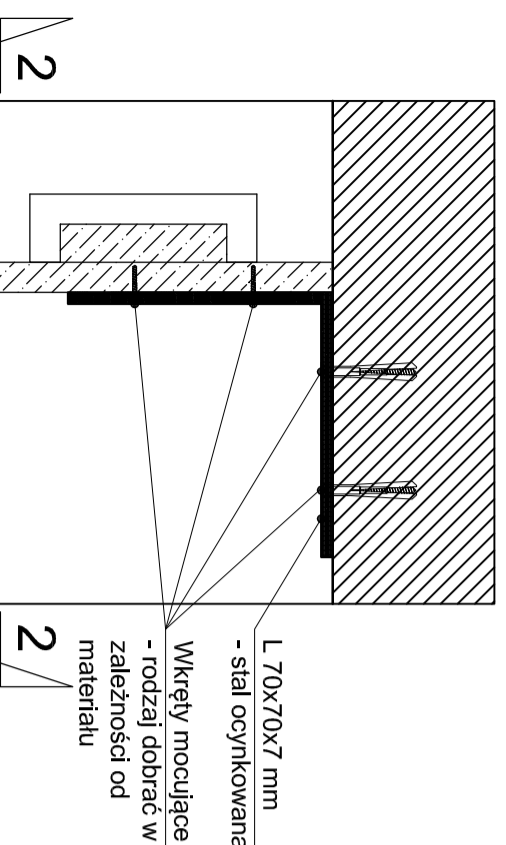
ZESTAWIENIE OBUDÓW NA GRZEJNIKI - dla części przedszkolnej				
NR	SYMBOL	typ grzejnika	ILOŚĆ	UWAGI
1	G1	stalowy, płytowy, wysokość 60 cm, długość 45 cm	1	Typ grzejnika zgodnie z proj. branży sanitarnej. W przypadku zamontowania innego grzejnika - obudowę należy dostosować.
2	G2	stalowy, płytowy, wysokość 60 cm, długość 60 cm	2	
4	G4	stalowy, płytowy, wysokość 60 cm, długość 90 cm	1	
6	G6	stalowy, płytowy, wysokość 60 cm, długość 120 cm	1	
7	G7	stalowy, płytowy, wysokość 60 cm, długość 135 cm	5	
8	G8	stalowy, płytowy, wysokość 60 cm, długość 150 cm	5	



**WIDOKI OBUDOWY GRZEJNIKA**  
- dla części przedszkolnej



**WIDOKI OBUDOWY GRZEJNIKA**  
- dla części szkolnej



**ABM**  
WYCIENA NIERUCHOMOŚCI  
PROJEKTOWANIE ARCHITEKTONICZNE  
ANNA I BARTOSZ MICHAŁSCY S.C.  
44 - 100 Gliwice, ul. Czarnieckiego 22a

**Zleceniodawca:**

Gmina Pilechowice  
ul. Dąmnia 6  
44-145 Pilechowice

**Nazwa Inwestycji:**  
MODERNIZACJA OBIEKTU SZKOLNO - PRZEDSZKOLNEGO W  
ZERNICY PRZY UL. LEOPOLDA MIKI 37  
ETAP II - TERMOMODERNIZACJA

**Adres obiektu:**  
ul. Leopolda Miki 37, Zernica 44-144  
nr działek: 829/19, 830/19, 831/19, 832/19, 833/19, 834/19, 331/18,  
332/19, 333/19, 334/20

**Przedmiot rys.:**

PROJEKT - obudowy grzejników  
- detal A, zestawienie obudów, widoki

Stadium: PROJEKT WYKONAWCZY

Branża: ARCHITEKTURA

Faza: Nr tomu: **II.** Wersja: Nr rys.: **v.1 102**

Data: styczeń 2013 Skala: 1:5

**Projektant:**

Imię: Nazwisko:  
Bartosz MICHAŁSKI  
Specjaln.: Nr upr. bud.:  
Arch. 33/SLOKKI2011/II

**Podpis:**

**Opracowanie:**

Imię: Nazwisko:  
Justyna POŁOCZEK  
Imię: Nazwisko:  
Grzegorz KOTYL

**Sprawdzający:**

Specjaln.: Nr upr. bud.:  
Arch. 11/98

**Podpis:**

Wydanie rysunku z kolejnym numerem wersji powoduje unieważnienie wszystkich wcześniejszych rysunków

**UWAGI:**

- Obudowa grzejnika kolorowa
- Zabezpieczenie grzejnika jest wykonane z drewna pokrytego pianką i posiada 1 klasę ognioodporności.
- Zabezpieczenie spełnia wymogi, eliminując obecność ostrych kantów i narożników. Odległość pomiędzy grzejnikiem a obudową wynosi 7,5 cm.
- Konstrukcja nośna: drewno brzoźowe pokryte pianką 12/18 mm
- Pianka: E.V.A. Ethylene vinyl acetate, 8 mm
- Gęstość pianki: 120-150 kg/m<sup>3</sup>
- Łączenia ze ścianą: kątownik stalowy
- Dostępne kolory: niebieski, czerwony, zielony, jasnoniebieski, żółty, pomarańczowy
- W części szkolnej zamontować obudowy drewniane, impregnowane, malowane emalią akrylową na kolor brązowy.
- Istniejące obudowy grzejników w hallu parteru oraz w salach lekcyjnych szkoły należy zdemontować, odczyścić, pomalować oraz ponownie zamontować.